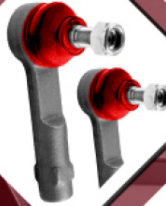
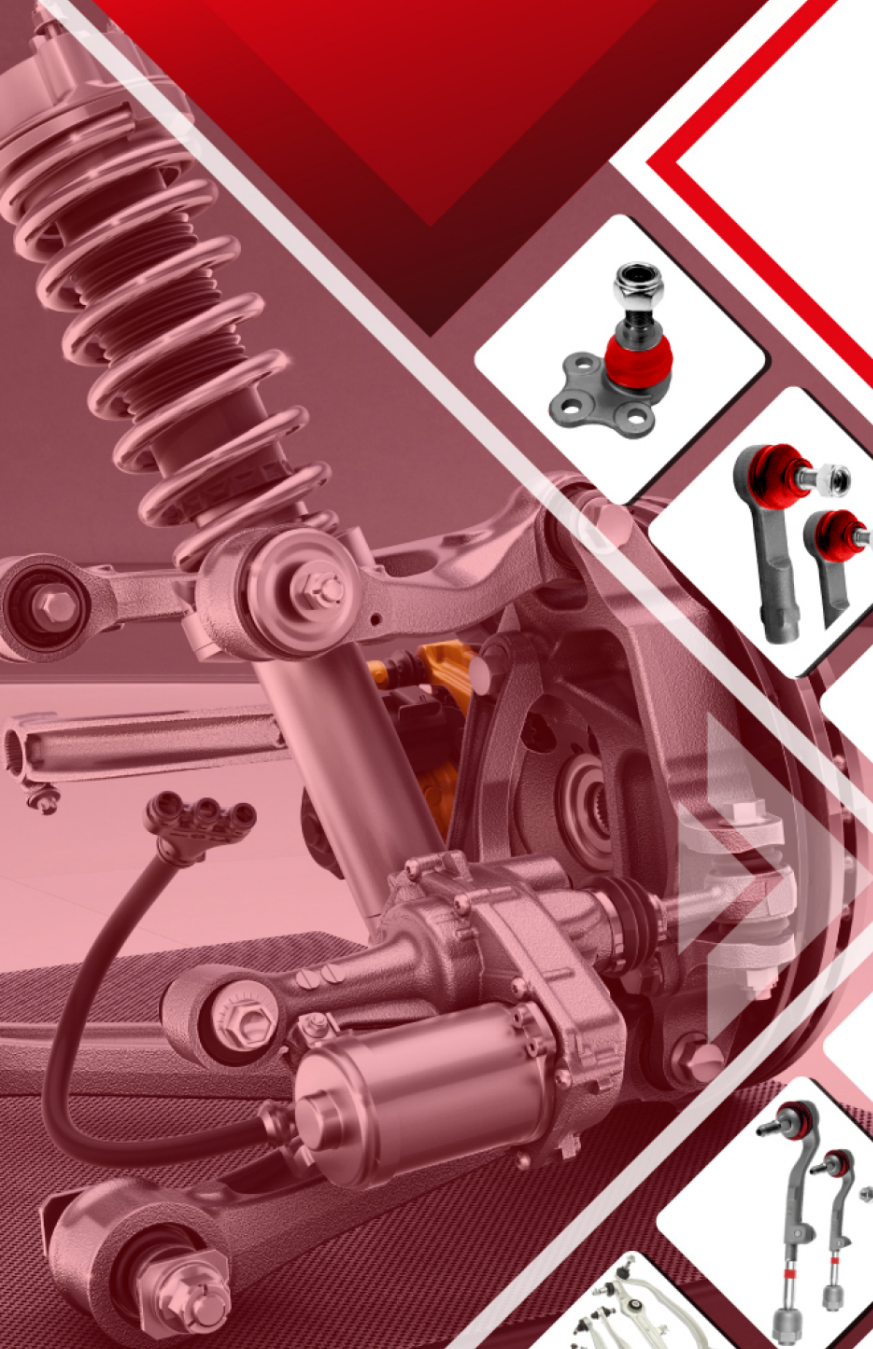


RIW

STEERING & SUSPENSION
MANUFACTURER

New Product CATALOG



www.riw.com.tr

autocare[™]
ASSOCIATION

/riwautomotive

Hakkımızda

RIW Otomotiv Dağıtım Sanayi ve Ticaret A.Ş., otomotiv yedek parça yenileme sektöründe binek ve hafif ticari araçların süspansiyon ve direksiyon parçalarını yüksek kalitede üreten ve son kullanıcının aracını güvenle kullanmasını amaçlayan ayrıca otomotiv endüstrisine ve ülke ekonomisine fayda sağlamayı kendine ilke edinen bir organizasyondur. Rotil, rotbaşı, rotmili, rot-takımı, zrot, askı rotu, ara rot, denge kolu, salıncak, burç, kauçuk ve takoz ürünlerinin montaj ve üretimlerini gerçekleştiren RIW, dünyadaki en geniş ürün çeşitliliğine sahip süspansiyon ve direksiyon parçaları üreticilerinden biridir.

Ürün çeşitliliğinin genişliği, yüksek ürün kalitesi, uygun fiyatları ve müşteri odaklı çalışmaları sonucunda Türkiye'nin en büyük yedek parça firmaları arasında yer almaktadır. Binek ve hafif ticari araçların süspansiyon ve direksiyon parçaları üretiminde Araştırma ve Geliştirme odaklı çalışmalarını en ileri ve teknolojik şartlarda yürütülmesiyle RIW Türkiye'nin en modern yedek parça üreticisidir.

RIW, firma kültüründe, teknoloji, kalite ve müşteri memnuniyetini ön planda tutularak, Türkiyede ve dünyanın birçok ülkesinde pazarın güvenle tedarik ettiği bir markadır. RIW, modern üretim tesislerinde bulunan son teknoloji makina parkı avantajıyla tasarımdan üretime, üretimden kaliteye, paketlemeden sevkiyata, pazarlamadan satışa bütün operasyonel aşamaların yanı sıra satış sonrası hizmetlerini ve bütün bunları sağlarken göz önünde bulundurduğu çalışan memnuniyeti ve güvenliğini her zaman iyiye ve ileriye götürme prensibi sayesinde Dünya genelinde 60'ın üzerinde ülkede saygı değer bir marka olmayı başarmıştır.

Misyon

Dünya otomotiv yenileme sektörüne yüksek kalitede ve pazarda her zaman ilk kez geliştirilen ürünleri sunmak ve ayrıca pazardaki ürün kalitesini yükseltmek.

Vizyon

İleri teknoloji ve sektörel deneyimin ortaya çıkardığı "RIW Standartları"ndan bütün dünyanın faydalanması.

Üretim Stratejisi

Ürün dizaynı, kalıp tasarımı, talaşlı imalat, sıcak ve soğuk dövme, alüminyum dövme, dikey ve yatay kol işleme, salıncak imalatı, kaynak, boyama, kaplama ve paketlemeden oluşan çeşitli üretim aşamaları hemen hemen her bölümün kendi tesisinde RIW mühendislerinin kontrolünde gerçekleşir. RIW üretimdeki her aşamayı farklı bir ünite olarak kabul eder ve müşteriye en hızlı ve en kaliteli ürünü sunmak için her birimin kendi planlamasını ayrı bir birim olarak hareket etmesi tezini savunur. Bu sayede büyük sermayelere ulaşmanın zor olduğu rekabetçi Pazar şartlarında RIW yatırımlarını kalitenin kontrolü ve yükseltilmesi doğrultusunda gerçekleştirir.

Üretimdeki her aşamanın bir çatı altında toplanmasını amaçlayan zihniyetin tam tersine RIW deneyimli mühendisleri sayesinde hammadde ve yarı mamül tedarikçilerinin sürekli denetlenmesini sağlar ve bu sayede kaliteyi her zaman kontrol altında tutar. Bu sistemle kalite testlerinin her aşamada uygulanması için kullanılan son teknoloji makine ve test cihazları sayesinde RIW müşterisine her zaman %100 kontrol edilmiş ürünler sunar ve ayrıca hem hata riskini sıfıra indirir hem de üretilen mamüllerin maliyetlerini düşürerek müşterisine en yüksek kaliteyi en uygun ve rekabetçi fiyatlarda sunmayı hedefler.

Toplam Kalite Anlayışı

Toplam kalite anlayışını kendine amaç edinen RIW, yapılan yatırımlar ve kalite çalışmaları sonucunda, üretim kapasitesini devamlı arttırmış ve dünya pazarında aranan bir marka haline gelmiştir. Güvenlik parçaları üreticisi olmak bilinciyle hareket eden RIW, yüksek kalitedeki ürünlerini Avrupa, Kuzey Afrika, Ortadoğu, Avustralya, Kuzey ve Güney Amerika da yer alan birçok ülkeye aktif olarak ihraç etmektedir.

Üretimin başlangıcından bitimine kadar olan tüm aşamalarda RIW, ürünlerinin kalitesini yakından takip etmekte ve müşterilerine güvenilir ve yüksek kaliteli ürünlerin sunulduğundan emin olmaktadır. Doğru kaliteyi buluna kadar bütün testler ve işlemler, yüksek deneye sahip RIW mühendisleri tarafından uygulanmaktadır.

Hakkımızda

RIW Otomotiv Dağıtım Sanayi ve Ticaret A.Ş., otomotiv yedek parça yenileme sektöründe binek ve hafif ticari araçların süspansiyon ve direksiyon parçalarını yüksek kalitede üreten ve son kullanıcının aracını güvenle kullanmasını amaçlayan ayrıca otomotiv endüstrisine ve ülke ekonomisine fayda sağlamayı kendine ilke edinen bir organizasyondur. Rotil, rotbaşı, rotmili, rot-takımı, zrot, askı rotu, ara rot, denge kolu, salıncak, burç, kauçuk ve takoz ürünlerinin montaj ve üretimlerini gerçekleştiren RIW, dünyadaki en geniş ürün çeşitliliğine sahip süspansiyon ve direksiyon parçaları üreticilerinden biridir.

Ürün çeşitliliğinin genişliği, yüksek ürün kalitesi, uygun fiyatları ve müşteri odaklı çalışmaları sonucunda Türkiye'nin en büyük yedek parça firmaları arasında yer almaktadır. Binek ve hafif ticari araçların süspansiyon ve direksiyon parçaları üretiminde Araştırma ve Geliştirme odaklı çalışmalarını en ileri ve teknolojik şartlarda yürütülmesiyle RIW Türkiye'nin en modern yedek parça üreticisidir.

RIW, firma kültüründe, teknoloji, kalite ve müşteri memnuniyetini ön planda tutularak, Türkiyede ve dünyanın birçok ülkesinde pazarın güvenle tedarik ettiği bir markadır. RIW, modern üretim tesislerinde bulunan son teknoloji makina parkı avantajıyla tasarımdan üretime, üretimden kaliteye, paketlenmeden sevkiyata, pazarlamadan satışa bütün operasyonel aşamaların yanı sıra satış sonrası hizmetlerini ve bütün bunları sağlarken göz önünde bulundurduğu çalışan memnuniyeti ve güvenliğini her zaman iyiye ve ileriye götürme prensibi sayesinde Dünya genelinde 60'ın üzerinde ülkede saygı değer bir marka olmayı başarmıştır.

Misyon

Dünya otomotiv yenileme sektörüne yüksek kalitede ve pazarda her zaman ilk kez geliştirilen ürünleri sunmak ve ayrıca pazardaki ürün kalitesini yükseltmek.

Vizyon

İleri teknoloji ve sektörel deneyimin ortaya çıkardığı "RIW Standartları"ndan bütün dünyanın faydalanması.

Üretim Stratejisi

Ürün dizaynı, kalıp tasarımı, talaşlı imalat, sıcak ve soğuk dövme, alüminyum dövme, dikey ve yatay kol işleme, salıncak imalatı, kaynak, boyama, kaplama ve paketlenmeden oluşan çeşitli üretim aşamaları hemen hemen her bölümün kendi tesisinde RIW mühendislerinin kontrolünde gerçekleşir. RIW üretimdeki her aşamayı farklı bir ünite olarak kabul eder ve müşteriye en hızlı ve en kaliteli ürünü sunmak için her birimin kendi planlamasını ayrı bir birim olarak hareket etmesi tezini savunur. Bu sayede büyük sermayelere ulaşmanın zor olduğu rekabetçi Pazar şartlarında RIW yatırımlarını kalitenin kontrolü ve yükseltilmesi doğrultusunda gerçekleştirir.

Üretimdeki her aşamanın bir çatı altında toplanmasını amaçlayan zihniyetin tam tersine RIW deneyimli mühendisleri sayesinde hammadde ve yarı mamül tedarikçilerinin sürekli denetlenmesini sağlar ve bu sayede kaliteyi her zaman kontrol altında tutar. Bu sistemle kalite testlerinin her aşamada uygulanması için kullanılan son teknoloji makine ve test cihazları sayesinde RIW müşterisine her zaman %100 kontrol edilmiş ürünler sunar ve ayrıca hem hata riskini sıfıra indirir hem de üretilen mamüllerin maliyetlerini düşürerek müşterisine en yüksek kaliteyi en uygun ve rekabetçi fiyatlarda sunmayı hedefler.

Toplam Kalite Anlayışı

Toplam kalite anlayışını kendine amaç edinen RIW, yapılan yatırımlar ve kalite çalışmaları sonucunda, üretim kapasitesini devamlı arttırmış ve dünya pazarında aranan bir marka haline gelmiştir. Güvenlik parçaları üreticisi olmak bilinciyle hareket eden RIW, yüksek kalitedeki ürünlerini Avrupa, Kuzey Afrika, Ortadoğu, Avustralya, Kuzey ve Güney Amerika da yer alan birçok ülkeye aktif olarak ihraç etmektedir.

Üretimin başlangıcından bitimine kadar olan tüm aşamalarda RIW, ürünlerinin kalitesini yakından takip etmekte ve müşterilerine güvenilir ve yüksek kaliteli ürünlerin sunulduğundan emin olmaktadır. Doğru kaliteyi buluna kadar bütün testler ve işlemler, yüksek deneye sahip RIW mühendisleri tarafından uygulanmaktadır.

- The codes which has 6 characters are suspension parts (Additional codes are exceptional)
- The codes which has 7 characters are rubber parts (Additional codes are exceptional)
- There is no any specific code for Rod Assembly.
- Rod Assembly codes are the combine of Tie Rod End and Axial Joint.
- Same parts which are used at the different cars might have the same code.

PE 6 001 J

Brand

AC ACURA	DC DACIA	IS ISUZU	LE LEYLAND	PE PEUGEOT	SM SMART
AF ALFA ROMEO	DW DAEWOO	IV IVECO	LC LINCOLN	PO PORSCHE	SY SSANGYONG
AU AUDI	DH DAIHATSU	JG JAGUAR	LO LOTUS	PR PROTON	SU SUBARU
BW BMW	DO DODGE	JP JEEP	MZ MAZDA	RE RENAULT	SZ SUZUKI
BU BUICK	FI FIAT	KI KIA	ME MERCEDES	RR ROLLS-ROYCE	TO TOYOTA
CD CADILLAC	FO FORD	LD LADA	MC MINI COOPER	RO ROVER	VA VAUXHALL
CV CHEVROLET	HN HONDA	LR LAND ROVER	MI MITSUBISHI	SA SAAB	VW VOLKSWAGEN
CY CHRYSLER	HY HYUNDAI	LV LDV	NS NISSAN	SE SEAT	VO VOLVO
CI CITROËN	IK IKCO	LX LEXUS	OP OPEL	SK SKODA	

Product Group

1 BALL JOINT	7 CENTER ROD & DRAG LINK	23 TIE ROD ASSEMBLY
2 TIE ROD END	8 SUSPENSION KITS	12 MOUNTING & RUBBER SUPPORT
3 AXIAL JOINT (INNER TIE ROD)	9 REAR WISHBONE AND CONTROL ARM	128 MOUNTING or RUBBER SUPPORT KIT
4 LINK STABILIZER	10 BUSH	13 BELLOW STEERING
5 CONTROL ARM	11 BUSH	14 BELLOW DRIVE SHAFT
6 WISHBONE	118 REPAIR & BUSH KIT	

Numbers

001 Any Number ■

Option

ADDITIONALS CODES AND MEANINGS

K K FOR BALL JOINTS	B B FOR WISHBONE and CONTROL ARMS
VW1012K 1 = BALL JOINT K = WITH EXTRA ACCESSORIES	BW5005B 5 = CONTROL ARM B = WITHOUT BUSHING
VW1012 1 = BALL JOINT	BW5005 5 = CONTROL ARM (The similar as OE part)
J J FOR WISHBONES	K K FOR MOUNTINGS (RUBBER PARTS)
PE6001J 6 = WISHBONE J = WITHOUT BALL JOINT	CV12005K 12 = MOUNTING K = KIT, 2 PIECES or WITH EXTRA ACCESSORIES
PE6001 6 = WISHBONE (The similar as the OE part)	CV12005 12 = MOUNTING (The similar as OE part)
K K FOR WISHBONES or CONTROL ARMS (5,6 or 9)	A THE PRODUCT HAS DIFFERENT OPTION
BW6005K 6 = WISHBONE K = WITH EXTRA ACCESSORIES	FO4030A 4 = LINK STABILIZER A = OPTION (metal, rubber), plastic etc)
BW6005 6 = WISHBONE	FO4030 4 = LINK STABILIZER (The similar as OE part)

İÇİNDEKİLER

MARKA	SAYFA
BMW	7 / 17
BUICK	18 / 19
CHEVROLET	20 / 22
DODGE	23 / 24
FIAT	25 / 27
FORD	28 / 29
HONDA	30 / 32
HYUNDAI	33 / 34
JEEP	35 / 37
MAZDA	38 / 41
MERCEDES	42 / 43
MINI	44 / 45
NISSAN	46 / 48
OPEL	49 / 53
RENAULT	54 / 56
SAAB	57 / 58
SEAT	59 / 60
SKODA	61 / 65
VAUXHALL	66 / 68
VOLKSWAGEN	69 / 73

RIW®

BMW

* Bu sayfada ve katalogdaki tüm araçların adları, markaları, modelleri, sembolleri, logoları, orjinal numaraları (oe) ve diğer üçüncü parti numaraları sadece referans amaçlı kullanılmaktadır.

BW8009 / Süspansiyon Kit

3 SERIES

E36, Z3

1990 - 1998



Kit Parçaları

Resim	Ürün Kodu / Adı	OEM	OEM	Ürün Kodu / Adı	Resim
	BW11025 Burç Sağ	31121136532	21121136531, 31121136531	BW11026 Burç Sol Üst	
	BW20073817 Rot Takımı Ön Aks Sağ Rb388119	32111139316	32111139315	BW20083817 Rot Takımı Ön Aks Sol Rb388118	
	BW4005 Z Rot Ön Sağ-sol Metal Rb3912	31351091764, 31351127689 31351128737	31121094276, 31121136530 31121140400, 31121140958 31126758514, 31126758516	BW6003 Salıncak Ön Alt Sağ Rb4013	
	BW6004 Salıncak Ön Alt Sol Rb4014	31121094275, 31121136529 31121140399, 31121140957 31126758513, 31126758515			

* Bu sayfada ve katalogdaki tüm araçların adları, markaları, modelleri, sembolleri, logoları, orjinal numaraları (oe) ve diğer üçüncü parti numaraları sadece referans amaçlı kullanılmaktadır.

3 SERIES**E36, Z3****1990 - 1998**

Resim	Ürün Kodu ve Açıklaması	Detay	OEM
	BW11802 BURÇ	Ağırlık : 1,390 kg / 3.064 lb	21121136531, 31121136532

BW8010 / Süspansiyon Kit

3 SERIES

E46

1998 - 2005



Kit Parçaları

Resim	Ürün Kodu / Adı	OEM	OEM	Ürün Kodu / Adı	Resim
	AU4001 Z Rot Ön Sağ - Sol Metal Rb2911	31351095694, 31352241254 31356780847, 6Q0411315A 6Q0411315B, 6Q0411315C 6Q0411315D, 6Q0411315E 6Q0411315F, 6Q0411315G	31126756064, 31126757623	BW11010 Burç Sağ Rb3662	
	BW11011 Burç Sol Rb3663	31126756063, 31126757623	32106777504, 32211095956 32211096898	BW20153829 Rot Takımı Ön Sağ Rb388127	
	BW20163829 Rot Takımı Ön Sol Rb388128	32106777503, 32211095955 32211096897	31121094466, 31126751318 31126752318, 31126752718 31126758520	BW6005 Salıncak Ön Alt Sağ Rb4037	
	BW6006 Salıncak Ön Alt Sol Rb4036	31121094465, 31121096985 31122343353, 31122343359 31126750223, 31126751317 31126752717, 31126758519 31126770247, 31126774819			

* Bu sayfada ve katalogdaki tüm araçların adları, markaları, modelleri, sembolleri, logoları, orjinal numaraları (oe) ve diğer üçüncü parti numaraları sadece referans amaçlı kullanılmaktadır.

i8**I12****2014 -**

Resim	Ürün Kodu ve Açıklaması	Detay	OEM
	BW20403010 ROT TAKIMI ÖN	Ağırlık : 1,160 kg / 2.557 lb Rotbaşı : BW2040 Rotmili : BW3010	32106858672

BW8009 / Süspansiyon Kit

Z3

COUPE E36

1997 - 2003



Kit Parçaları

Resim	Ürün Kodu / Adı	OEM	OEM	Ürün Kodu / Adı	Resim
	BW11025 Burç Sağ	31121136532	21121136531, 31121136531	BW11026 Burç Sol Üst	
	BW20073817 Rot Takımı Ön Aks Sağ Rb388119	32111139316	32111139315	BW20083817 Rot Takımı Ön Aks Sol Rb388118	
	BW4005 Z Rot Ön Sağ-sol Metal Rb3912	31351091764, 31351127689 31351128737	31121094276, 31121136530 31121140400, 31121140958 31126758514, 31126758516	BW6003 Salıncak Ön Alt Sağ Rb4013	
	BW6004 Salıncak Ön Alt Sol Rb4014	31121094275, 31121136529 31121140399, 31121140957 31126758513, 31126758515			

* Bu sayfada ve katalogdaki tüm araçların adları, markaları, modelleri, sembolleri, logoları, orjinal numaraları (oe) ve diğer üçüncü parti numaraları sadece referans amaçlı kullanılmaktadır.

Z3**COUPE E36****1997 - 2003**

Resim	Ürün Kodu ve Açıklaması	Detay	OEM
	BW11802 BURÇ	Ağırlık : 1,390 kg / 3.064 lb	21121136531, 31121136532

BW8009 / Süspansiyon Kit

Z3

ROADSTER E36

1995 - 2003



Kit Parçaları

Resim	Ürün Kodu / Adı	OEM	OEM	Ürün Kodu / Adı	Resim
	BW11025 Burç Sağ	31121136532	21121136531, 31121136531	BW11026 Burç Sol Üst	
	BW20073817 Rot Takımı Ön Aks Sağ Rb388119	32111139316	32111139315	BW20083817 Rot Takımı Ön Aks Sol Rb388118	
	BW4005 Z Rot Ön Sağ-sol Metal Rb3912	31351091764, 31351127689 31351128737	31121094276, 31121136530 31121140400, 31121140958 31126758514, 31126758516	BW6003 Salıncak Ön Alt Sağ Rb4013	
	BW6004 Salıncak Ön Alt Sol Rb4014	31121094275, 31121136529 31121140399, 31121140957 31126758513, 31126758515			

* Bu sayfada ve katalogdaki tüm araçların adları, markaları, modelleri, sembolleri, logoları, orjinal numaraları (oe) ve diğer üçüncü parti numaraları sadece referans amaçlı kullanılmaktadır.

Z3**ROADSTER E36****1995 - 2003**

Resim	Ürün Kodu ve Açıklaması	Detay	OEM
	BW11802 BURÇ	Ağırlık : 1,390 kg / 3.064 lb	21121136531, 31121136532

BW8010 / Süspansiyon Kit

Z4

COUPE E86

2006 - 2009



Kit Parçaları

Resim	Ürün Kodu / Adı	OEM	OEM	Ürün Kodu / Adı	Resim
	AU4001 Z Rot Ön Sağ - Sol Metal Rb2911	31351095694, 31352241254 31356780847, 6Q0411315A 6Q0411315B, 6Q0411315C 6Q0411315D, 6Q0411315E 6Q0411315F, 6Q0411315G	31126756064, 31126757623	BW11010 Burç Sağ Rb3662	
	BW11011 Burç Sol Rb3663	31126756063, 31126757623	32106777504, 32211095956 32211096898	BW20153829 Rot Takımı Ön Sağ Rb388127	
	BW20163829 Rot Takımı Ön Sol Rb388128	32106777503, 32211095955 32211096897	31121094466, 31126751318 31126752318, 31126752718 31126758520	BW6005 Salıncak Ön Alt Sağ Rb4037	
	BW6006 Salıncak Ön Alt Sol Rb4036	31121094465, 31121096985 31122343353, 31122343359 31126750223, 31126751317 31126752717, 31126758519 31126770247, 31126774819			

* Bu sayfada ve katalogdaki tüm araçların adları, markaları, modelleri, sembolleri, logoları, orjinal numaraları (oe) ve diğer üçüncü parti numaraları sadece referans amaçlı kullanılmaktadır.

BW8010 / Süspansiyon Kit

Z4

ROADSTER E85

2003 - 2009



Kit Parçaları

Resim	Ürün Kodu / Adı	OEM	OEM	Ürün Kodu / Adı	Resim
	AU4001 Z Rot Ön Sağ - Sol Metal Rb2911	31351095694, 31352241254 31356780847, 6Q0411315A 6Q0411315B, 6Q0411315C 6Q0411315D, 6Q0411315E 6Q0411315F, 6Q0411315G	31126756064, 31126757623	BW11010 Burç Sağ Rb3662	
	BW11011 Burç Sol Rb3663	31126756063, 31126757623	32106777504, 32211095956 32211096898	BW20153829 Rot Takımı Ön Sağ Rb388127	
	BW20163829 Rot Takımı Ön Sol Rb388128	32106777503, 32211095955 32211096897	31121094466, 31126751318 31126752318, 31126752718 31126758520	BW6005 Salıncak Ön Alt Sağ Rb4037	
	BW6006 Salıncak Ön Alt Sol Rb4036	31121094465, 31121096985 31122343353, 31122343359 31126750223, 31126751317 31126752717, 31126758519 31126770247, 31126774819			

* Bu sayfada ve katalogdaki tüm araçların adları, markaları, modelleri, sembolleri, logoları, orjinal numaraları (oe) ve diğer üçüncü parti numaraları sadece referans amaçlı kullanılmaktadır.

RIW®

BUICK

LACROSSE**2017 -**

Resim	Ürün Kodu ve Açıklaması	Detay	OEM
	OP2051 ROTBAŞI ÖN SAĞ	Ağırlık : 0,828 kg / 1.825 lb Uzunluk : 112 mm / 4.41 inch	23449523
	OP2052 ROTBAŞI ÖN SOL	Ağırlık : 0,828 kg / 1.825 lb Uzunluk : 112 mm / 4.41 inch	23449522

RIW®

CHEVROLET

* Bu sayfada ve katalogdaki tüm araçların adları, markaları, modelleri, sembolleri, logoları, orjinal numaraları (oe) ve diğer üçüncü parti numaraları sadece referans amaçlı kullanılmaktadır.






OP8001 / Süspansiyon Kit

CORSA

2002 - 2008





Kit Parçaları

Resim	Ürün Kodu / Adı	OEM	OEM	Ürün Kodu / Adı	Resim
	OP2002 Rotbaşı Sağ-sol Rc1328	1603009, 1603645 26011925, 26087868 324042, 324050 7840452	1603008, 26087867	OP3004 Rotmili Sağ-sol Rc1823	
	OP4004 Z Rot Ön Sağ - Sol Metal Rc1915	350610, 4686606 4886606, 5236823 90496116	13140038, 24428978 352042, 352063	OP6007 Salıncak Ön Sağ S226.	
	OP6008 Salıncak Ön Sol S225.	24428977, 352041 352061			

* Bu sayfada ve katalogdaki tüm araçların adları, markaları, modelleri, sembolleri, logoları, orjinal numaraları (oe) ve diğer üçüncü parti numaraları sadece referans amaçlı kullanılmaktadır.

MALIBU**2016 -**

Resim	Ürün Kodu ve Açıklaması	Detay	OEM
	OP2051 ROTBAŞI ÖN SAĞ	Ağırlık : 0,828 kg / 1.825 lb Uzunluk : 112 mm / 4.41 inch	23449523
	OP2052 ROTBAŞI ÖN SOL	Ağırlık : 0,828 kg / 1.825 lb Uzunluk : 112 mm / 4.41 inch	23449522

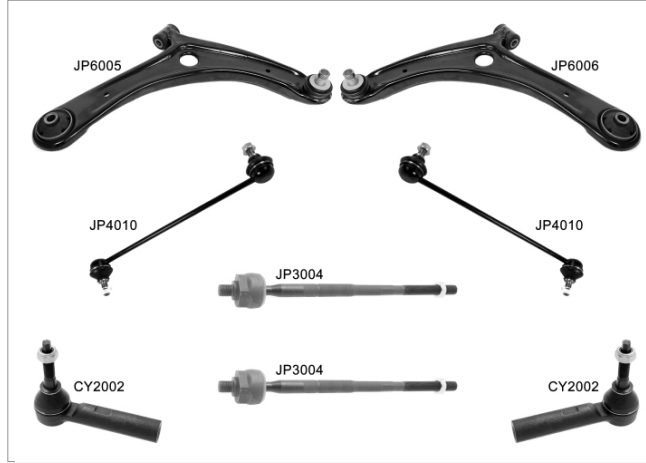
RIW[®]

DODGE

JP8001 / Süspansiyon Kit

CALIBER

2007 - 2015



Kit Parçaları

Resim	Ürün Kodu / Adı	OEM	OEM	Ürün Kodu / Adı	Resim
	CY2002 Rotbaşı Ön	05066373AB, 05183761AD 5066373AA, K05183761AA K05183761AB, K05183761AC K68014944AA, K68141058AA	68040224AA, K68040224AA	JP3004 Rotmili Ön Sağ - Sol 298	
	JP4010 Z Rot Ön Sağ - Sol Metal	05174185AC, 5174185AC	05105040AE, 05105040AG 5105040AB, 5105040AD 5105040AE, 5105040AG 5105040AH	JP6005 Salıncak Ön Sağ	
	JP6006 Salıncak Ön Sol	05105041AE, 05105041AH 5105041AB, 5105041AC 5105041AE, 5105041AH			

* Bu sayfada ve katalogdaki tüm araçların adları, markaları, modelleri, sembolleri, logoları, orjinal numaraları (oe) ve diğer üçüncü parti numaraları sadece referans amaçlı kullanılmaktadır.

RIW®

FIAT

* Bu sayfada ve katalogdaki tüm araçların adları, markaları, modelleri, sembolleri, logoları, orjinal numaraları (oe) ve diğer üçüncü parti numaraları sadece referans amaçlı kullanılmaktadır.

OP8002 / Süspansiyon Kit

CROMA

194

2005 - 2011



Kit Parçaları

Resim	Ürün Kodu / Adı	OEM	OEM	Ürün Kodu / Adı	Resim
	OP2017 Rotbaşı Ön Sağ Rc1333	1603228, 5235668 5239322, 77363712	12801423, 1603227 5235650, 5239314 77363713	OP2018 Rotbaşı Sol Rc1334	
	OP3013 Rotmili Sağ-sol Rc1825	1603229, 1603351 1603415, 93172256	24417251, 350603 51741130	OP4007 Z Rot Ön Sağ - Sol Metal Rc1923	
	OP6025 Salıncak Ön Sağ Rc2037	12796014, 12799200 352052, 51748652	12796013, 12799199 12799200, 352051 51748653	OP6026 Salıncak Ön Sol Rc2038	

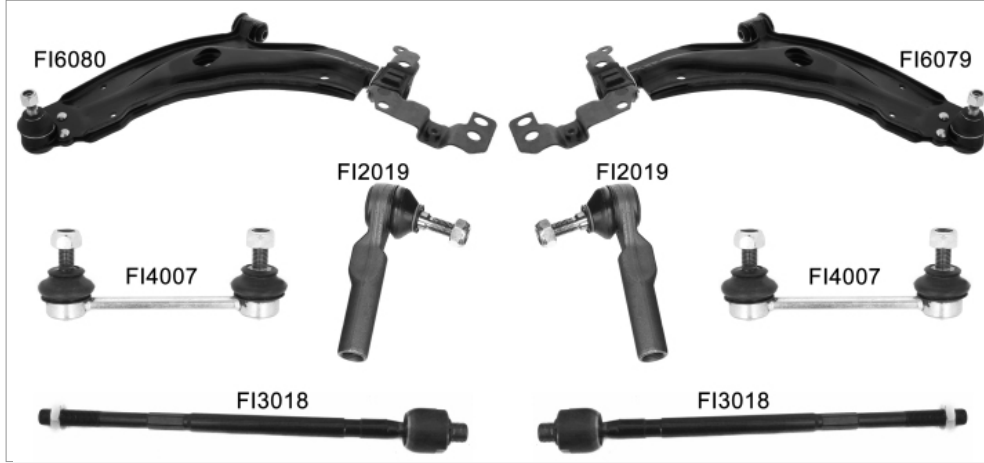
* Bu sayfada ve katalogdaki tüm araçların adları, markaları, modelleri, sembolleri, logoları, orjinal numaraları (oe) ve diğer üçüncü parti numaraları sadece referans amaçlı kullanılmaktadır.

FI8002 / Süspansiyon Kit

DOBLO

119

2000 - 2010



Kit Parçaları

Resim	Ürün Kodu / Adı	OEM	OEM	Ürün Kodu / Adı	Resim
	FI2019 Rotbaşı Sağ-sol 107 Rb5331	98845030, 9947714	98845024	FI3018 Rotmili Sol Ve Sağ 332 Rb5831	
	FI4007 Z Rot Arka Sağ - Sol Metal Rb5914	46767267, 46799278 51717000, 51717001	46539000, 46777741 46794065, 46813841 51712407, 51747323 51764470, 51769073 51866700	FI6079 Salıncak Ön Alt Sağ Premium Rotilli(27 Küre) S538.	
	FI6080 Salıncak Ön Alt Sol Premium Rotilli(27 Küre) S537.	46539001, 46777742 46794066, 46813842 51712408, 51747324 51764471, 51769074 51866700			

* Bu sayfada ve katalogdaki tüm araçların adları, markaları, modelleri, sembolleri, logoları, orjinal numaraları (oe) ve diğer üçüncü parti numaraları sadece referans amaçlı kullanılmaktadır.

RIW®

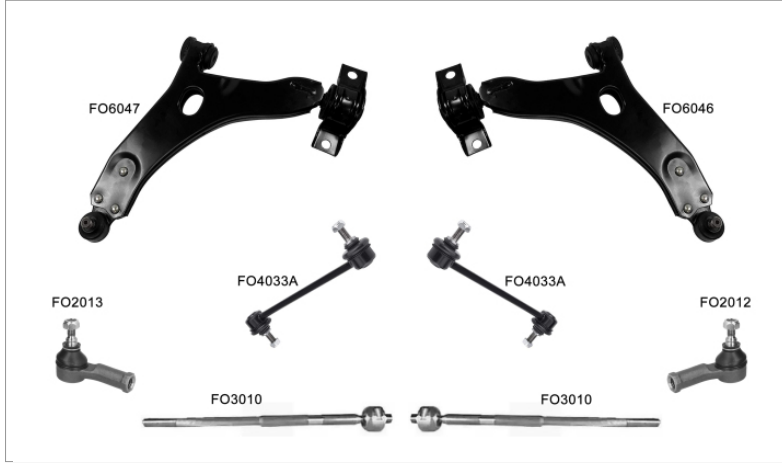
FORD

FO8003 / Süspansiyon Kit

FOCUS

I DAW-DBW

1998 - 2004



Kit Parçaları

Resim	Ürün Kodu / Adı	OEM	OEM	Ürün Kodu / Adı	Resim
	FO2012 Rotbaşı Sağ Rb6339	1074305, 1107013 98AG3289AA, 98AX3270AA YS4Z3A130BA, YS4Z3A130CA YS4Z3A130CB	1074306, 1107015 5015546, 98AG3290AA 98AX3270BA	FO2013 Rotbaşı Sol Rb6338	
	FO4033A Z Rot Ön Sağ - Sol Metal Rb6915d	1085520, 3707333 3707533, 4083655 4363162, 98AG3L519AA XS4C3280BA	1061631, 1071336 1111769, 1209035 98AG3B438AD, YS413B438AB	FO3010 Rotmili Sağ-sol 345 Rb6837	
	FO6046 Salıncak Ön Sağ S832	1071214, 1073214 1090730, 1138160 1344966, 2M513042BA 2M513042BE, 98AG3042AJ 98AG3042AK	1073215, 1090738 1138161, 1344968 2M513051BA, 2M513051BE 98AG3051AJ, 98AG3051AK	FO6047 Salıncak Ön Sol S831	

* Bu sayfada ve katalogdaki tüm araçların adları, markaları, modelleri, sembolleri, logoları, orjinal numaraları (oe) ve diğer üçüncü parti numaraları sadece referans amaçlı kullanılmaktadır.

RIW[®]

HONDA

HN8001 / Süspansiyon Kit

CIVIC

VIII HB

2006 - 2012



Kit Parçaları

Resim	Ürün Kodu / Adı	OEM	OEM	Ürün Kodu / Adı	Resim
	HN2015 Rotbaşı Sağ	53540SMG003, 53540-SMG003 53540SNAA01, 53540-SNAA01	53560SMG003, 53560-SMG003 53560SNAA02, 53560-SNAA02	HN2016 Rotbaşı Sol	
	HN3017 Rotmili Ön Sağ - Sol 174 Rd7838	53010TP6A01, 53560SNBJ01 53560-SNBJ01, 53610SNRA01	51320SNAA02, 51320-SNAA02	HN4024 Z Rot Sağ Ön Rd7938	
	HN4025 Z Rot Sol Ön Rd7939	51321SNAA02, 51321-SNAA02 51321-SNA-A02	51350-S5A-A03*, 51350-SNAA03* 51350SNAA03	HN6037 Salıncak Ön Sağ	
	HN6038 Salıncak Ön Sol	51360-S5A-A03*, 51360-SNAA03* 51360SNAA03			

* Bu sayfada ve katalogdaki tüm araçların adları, markaları, modelleri, sembolleri, logoları, orjinal numaraları (oe) ve diğer üçüncü parti numaraları sadece referans amaçlı kullanılmaktadır.

ODYSSEY**2005 - 2010**

Resim	Ürün Kodu ve Açıklaması	Detay	OEM
	HN2040 ROTBAŞI ÖN DIŞ	Ağırlık : 0,732 kg / 1.614 lb Uzunluk : 205 mm / 8.07 inch	53540SHJA01

RIW®

HYUNDAI

HY8001 / Süspansiyon Kit

ACCENT

II LC

2000 - 2005



Kit Parçaları

Resim	Ürün Kodu / Adı	OEM	OEM	Ürün Kodu / Adı	Resim
	HY2004 Rotbaşı Ön Sağ - Sol Rd8320	5682025000, 56820-25000	56540-25000, 57755-25000 57775-25000	HY3003 Rotmili Ön Sağ - Sol 302	
	HY4001 Z Rot Ön Sağ Metal Rd8917	54830-17020, 5483025020 54830-25020	54830-17010, 5483025010 54830-25010	HY4002 Z Rot Ön Sol Metal Rd8918	
	HY6007 Salıncak Ön Sağ Rd9014	5450125000, 54501-25000 55202-25000	5450025000, 54500-25000 55201-25000	HY6008 Salıncak Ön Sol Rd9013	

* Bu sayfada ve katalogdaki tüm araçların adları, markaları, modelleri, sembolleri, logoları, orjinal numaraları (oe) ve diğer üçüncü parti numaraları sadece referans amaçlı kullanılmaktadır.

RIW®

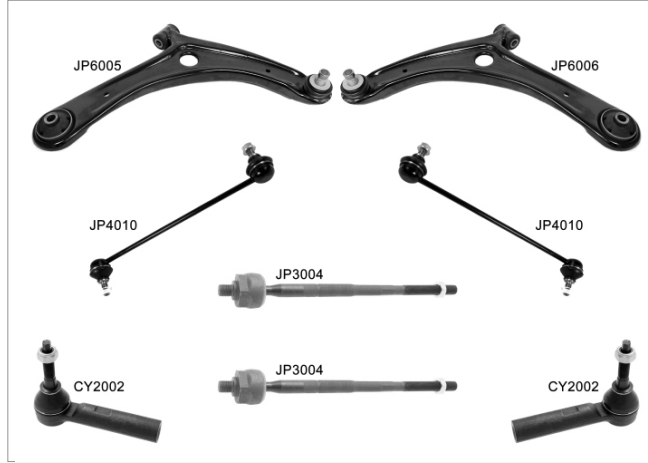
JEEP

JP8001 / Süspansiyon Kit

COMPASS

MK49

2006 - 2015



Kit Parçaları

Resim	Ürün Kodu / Adı	OEM	OEM	Ürün Kodu / Adı	Resim
	CY2002 Rotbaşı Ön	05066373AB, 05183761AD 5066373AA, K05183761AA K05183761AB, K05183761AC K68014944AA, K68141058AA	68040224AA, K68040224AA	JP3004 Rotmili Ön Sağ - Sol 298	
	JP4010 Z Rot Ön Sağ - Sol Metal	05174185AC, 5174185AC	05105040AE, 05105040AG 5105040AB, 5105040AD 5105040AE, 5105040AG 5105040AH	JP6005 Salıncak Ön Sağ	
	JP6006 Salıncak Ön Sol	05105041AE, 05105041AH 5105041AB, 5105041AC 5105041AE, 5105041AH			

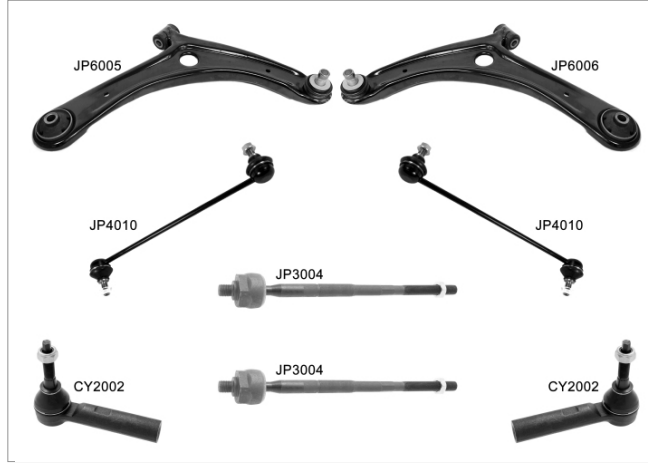
* Bu sayfada ve katalogdaki tüm araçların adları, markaları, modelleri, sembolleri, logoları, orjinal numaraları (oe) ve diğer üçüncü parti numaraları sadece referans amaçlı kullanılmaktadır.

JP8001 / Süspansiyon Kit

PATRIOT

MK74

2008 - 2015



Kit Parçaları

Resim	Ürün Kodu / Adı	OEM	OEM	Ürün Kodu / Adı	Resim
	CY2002 Rotbaşı Ön	05066373AB, 05183761AD 5066373AA, K05183761AA K05183761AB, K05183761AC K68014944AA, K68141058AA	68040224AA, K68040224AA	JP3004 Rotmili Ön Sağ - Sol 298	
	JP4010 Z Rot Ön Sağ - Sol Metal	05174185AC, 5174185AC	05105040AE, 05105040AG 5105040AB, 5105040AD 5105040AE, 5105040AG 5105040AH	JP6005 Salıncak Ön Sağ	
	JP6006 Salıncak Ön Sol	05105041AE, 05105041AH 5105041AB, 5105041AC 5105041AE, 5105041AH			

* Bu sayfada ve katalogdaki tüm araçların adları, markaları, modelleri, sembolleri, logoları, orjinal numaraları (oe) ve diğer üçüncü parti numaraları sadece referans amaçlı kullanılmaktadır.

RIW®

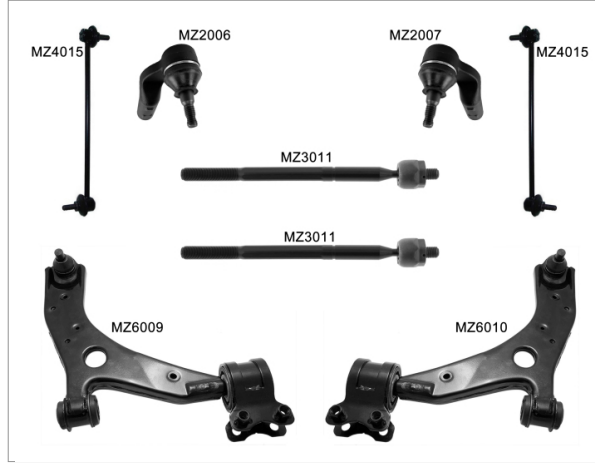
MAZDA

MZ8001 / Süspansiyon Kit

3

BK

2003 - 2009



Kit Parçaları

Resim	Ürün Kodu / Adı	OEM	OEM	Ürün Kodu / Adı	Resim
	MZ2006 Rotbaşı Ön Sağ Rd9326	BP4L32280, BPL432280	BP4L32290	MZ2007 Rotbaşı Ön Sol Rd9327	
	MZ3011 Rotmili Sağ-sol 292 Rd9846	BP4L32240	BP4K34170C	MZ4015 Z Rot Ön Sağ-sol Metal 307 Rd9931	
	MZ6009 Salıncak Ön Sağ Alt	B32H34300, B32H34300A B32H34300B, B32H34300C B32H34300D, B32H34300E BP4K32300E, BP4K34300E C513343000	B32H34350, B32H34350A B32H34350B, B32H34350C B32H34350D, B32H34350E BP4K32350E, BP4K34350A BP4K34350B, BP4K34350E	MZ6010 Salıncak Ön Sol Alt	

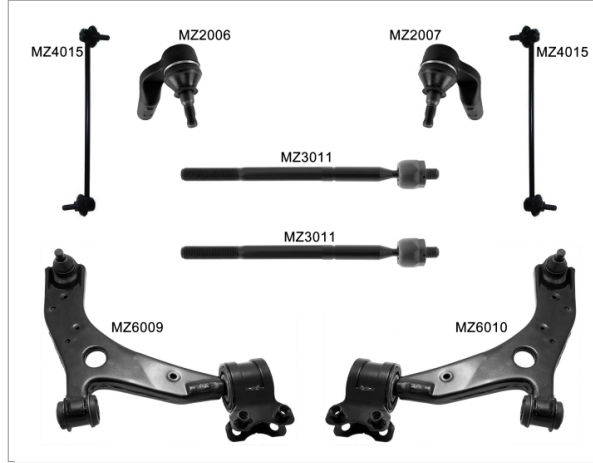
* Bu sayfada ve katalogdaki tüm araçların adları, markaları, modelleri, sembolleri, logoları, orjinal numaraları (oe) ve diğer üçüncü parti numaraları sadece referans amaçlı kullanılmaktadır.

MZ8001 / Süspansiyon Kit

5

CR19

2005 - 2010

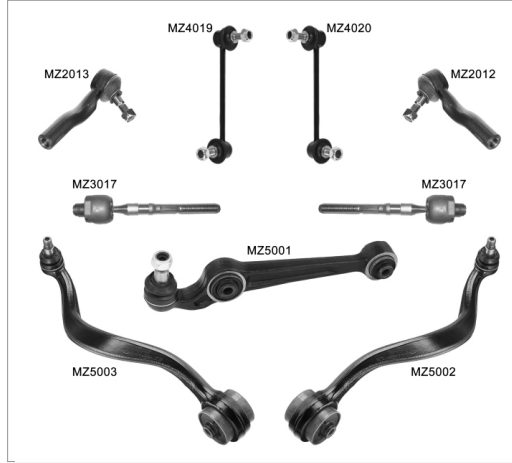


Kit Parçaları

Resim	Ürün Kodu / Adı	OEM	OEM	Ürün Kodu / Adı	Resim
	MZ2006 Rotbaşı Ön Sağ Rd9326	BP4L32280, BPL432280	BP4L32290	MZ2007 Rotbaşı Ön Sol Rd9327	
	MZ3011 Rotmili Sağ-sol 292 Rd9846	BP4L32240	BP4K34170C	MZ4015 Z Rot Ön Sağ-sol Metal 307 Rd9931	
	MZ6009 Salıncak Ön Sağ Alt	B32H34300, B32H34300A B32H34300B, B32H34300C B32H34300D, B32H34300E BP4K32300E, BP4K34300E C513343000	B32H34350, B32H34350A B32H34350B, B32H34350C B32H34350D, B32H34350E BP4K32350E, BP4K34350A BP4K34350B, BP4K34350E	MZ6010 Salıncak Ön Sol Alt	

* Bu sayfada ve katalogdaki tüm araçların adları, markaları, modelleri, sembolleri, logoları, orjinal numaraları (oe) ve diğer üçüncü parti numaraları sadece referans amaçlı kullanılmaktadır.

MZ8002 / Süspansiyon Kit

6
GG
2002 - 2007


Kit Parçaları

Resim	Ürün Kodu / Adı	OEM	OEM	Ürün Kodu / Adı	Resim
	MZ2012 Rotbaşı Ön Sağ Rd9324	G26A32280, GJ6E2280 GJ6E32280, GJ6E32280A	G26A32290, GJ6E32290 GJ6E32290A	MZ2013 Rotbaşı Ön Sol Rd9325	
	MZ3017 Rotmili Ön Sağ - Sol 182 Rd9845	GJ6E32240	GJ6A34150A	MZ4019 Z Rot Ön Sağ Metal Rd9924	
	MZ4020 Z Rot Ön Sol Metal Rd9919	GJ6A34170A	GJ6A34300B, GJ6A34300C GJ6A34300D, GJ6A34300E	MZ5001 Salıncak Ön Alt Rd9611	
	MZ5002 Salıncak Ön Alt Sağ	5M8Z3078R, 6M8Z3078R 7E5Z3078RA, BE5Z3078B GJ6A34J00B, GJ6A34J00C GJ6A34J00D, GR1A34J00 GR1B34J00	5M8Z3079L, 6M8Z3079L 7E5Z3079L, BE5Z3079A GJ6A34J50B, GJ6A34J50C GJ6A34J50D, GR1A34J50 GR1B34J50	MZ5003 Salıncak Ön Alt Sol	

* Bu sayfada ve katalogdaki tüm araçların adları, markaları, modelleri, sembolleri, logoları, orjinal numaraları (oe) ve diğer üçüncü parti numaraları sadece referans amaçlı kullanılmaktadır.

RIW®

MERCEDES

* Bu sayfada ve katalogdaki tüm araçların adları, markaları, modelleri, sembolleri, logoları, orjinal numaraları (oe) ve diğer üçüncü parti numaraları sadece referans amaçlı kullanılmaktadır.

M CLASS**W163****1998 - 2005**



Resim	Ürün Kodu ve Açıklaması	Detay	OEM
	ME11037K BURÇ	Ağırlık : 0,26 kg / 0.573 lb	1633300175, A1633300175

RIW®

MINI

* Bu sayfada ve katalogdaki tüm araçların adları, markaları, modelleri, sembolleri, logoları, orjinal numaraları (oe) ve diğer üçüncü parti numaraları sadece referans amaçlı kullanılmaktadır.

COOPER COUNTRYMAN**R60****2010 - 2014**

Resim	Ürün Kodu ve Açıklaması	Detay	OEM
	MC6007K SALINCAK ÖN ALT SAĞ	Ağırlık : 6,318 kg / 13.929 lb Malzeme Türü : Döküm	31129804431, 31129806519
	MC6008K SALINCAK ÖN ALT SOL	Ağırlık : 6,318 kg / 13.929 lb Malzeme Türü : Döküm	31129804432, 31129806520

COOPER PACEMAN**R61****2012 - 2016**

Resim	Ürün Kodu ve Açıklaması	Detay	OEM
	MC6007K SALINCAK ÖN ALT SAĞ	Ağırlık : 6,318 kg / 13.929 lb Malzeme Türü : Döküm	31129804431, 31129806519
	MC6008K SALINCAK ÖN ALT SOL	Ağırlık : 6,318 kg / 13.929 lb Malzeme Türü : Döküm	31129804432, 31129806520

RIW®

NISSAN

* Bu sayfada ve katalogdaki tüm araçların adları, markaları, modelleri, sembolleri, logoları, orjinal numaraları (oe) ve diğer üçüncü parti numaraları sadece referans amaçlı kullanılmaktadır.

NS8001 / Süspansiyon Kit

TIIDA

C11

2004 - 2012



Kit Parçaları

Resim	Ürün Kodu / Adı	OEM	OEM	Ürün Kodu / Adı	Resim
	NS2025 Rotbaşı Ön Sağ Re2363	485271U61A, 48657-1U61A D8520-EW00A	486471U61A, 48647-1U61A D8640-EW00A	NS2026 Rotbaşı Sol Re2364	
	NS3022 Rotmili M12x1,25	48521-3U025	54618-1X30A, 54618-9U00A 54618-BC40A	NS4009 Z Rot Ön	
	NS6062 Salıncak Ön Sağ	54500-1FU0B, 54500-1JY0A 54500-ED50A, 54500-EL000 54500-EL00A, 54500-EL00D 54500-ET000, 54500-EW000	54501-1FU0B, 54501-1JY0A 54501-EL000, 54501-EL00A 54501-EL00D, 54501-ET000 54501-EW000	NS6063 Salıncak Ön Sol	

* Bu sayfada ve katalogdaki tüm araçların adları, markaları, modelleri, sembolleri, logoları, orjinal numaraları (oe) ve diğer üçüncü parti numaraları sadece referans amaçlı kullanılmaktadır.

NS8001 / Süspansiyon Kit
TIIDA
HATCHBACK C11X
2007 - 2015

Kit Parçaları

Resim	Ürün Kodu / Adı	OEM	OEM	Ürün Kodu / Adı	Resim
	NS2025 Rotbaşı Ön Sağ Re2363	485271U61A, 48657-1U61A D8520-EW00A	486471U61A, 48647-1U61A D8640-EW00A	NS2026 Rotbaşı Sol Re2364	
	NS3022 Rotmili M12x1,25	48521-3U025	54618-1X30A, 54618-9U00A 54618-BC40A	NS4009 Z Rot Ön	
	NS6062 Salıncak Ön Sağ	54500-1FU0B, 54500-1JY0A 54500-ED50A, 54500-EL000 54500-EL00A, 54500-EL00D 54500-ET000, 54500-EW000	54501-1FU0B, 54501-1JY0A 54501-EL000, 54501-EL00A 54501-EL00D, 54501-ET000 54501-EW000	NS6063 Salıncak Ön Sol	

RIW®

OPEL

OP8001 / Süspansiyon Kit

CORSA

C

2000 - 2006





Kit Parçaları

Resim	Ürün Kodu / Adı	OEM	OEM	Ürün Kodu / Adı	Resim
	OP2002 Rotbaşı Sağ-sol Rc1328	1603009, 1603645 26011925, 26087868 324042, 324050 7840452	1603008, 26087867	OP3004 Rotmili Sağ-sol Rc1823	
	OP4004 Z Rot Ön Sağ - Sol Metal Rc1915	350610, 4686606 4886606, 5236823 90496116	13140038, 24428978 352042, 352063	OP6007 Salıncak Ön Sağ S226.	
	OP6008 Salıncak Ön Sol S225.	24428977, 352041 352061			

* Bu sayfada ve katalogdaki tüm araçların adları, markaları, modelleri, sembolleri, logoları, orjinal numaraları (oe) ve diğer üçüncü parti numaraları sadece referans amaçlı kullanılmaktadır.

INSIGNIA**B****2017 -**

Resim	Ürün Kodu ve Açıklaması	Detay	OEM
	OP2051 ROTBAŞI ÖN SAĞ	Ağırlık : 0,828 kg / 1.825 lb Uzunluk : 112 mm / 4.41 inch	23449523
	OP2052 ROTBAŞI ÖN SOL	Ağırlık : 0,828 kg / 1.825 lb Uzunluk : 112 mm / 4.41 inch	23449522

* Bu sayfada ve katalogdaki tüm araçların adları, markaları, modelleri, sembolleri, logoları, orjinal numaraları (oe) ve diğer üçüncü parti numaraları sadece referans amaçlı kullanılmaktadır.

OP8002 / Süspansiyon Kit

SIGNUM

Z03

2003 - 2008



Kit Parçaları

Resim	Ürün Kodu / Adı	OEM	OEM	Ürün Kodu / Adı	Resim
	OP2017 Rotbaşı Ön Sağ Rc1333	1603228, 5235668 5239322, 77363712	12801423, 1603227 5235650, 5239314 77363713	OP2018 Rotbaşı Sol Rc1334	
	OP3013 Rotmili Sağ-sol Rc1825	1603229, 1603351 1603415, 93172256	24417251, 350603 51741130	OP4007 Z Rot Ön Sağ - Sol Metal Rc1923	
	OP6025 Salıncak Ön Sağ Rc2037	12796014, 12799200 352052, 51748652	12796013, 12799199 12799200, 352051 51748653	OP6026 Salıncak Ön Sol Rc2038	

* Bu sayfada ve katalogdaki tüm araçların adları, markaları, modelleri, sembolleri, logoları, orjinal numaraları (oe) ve diğer üçüncü parti numaraları sadece referans amaçlı kullanılmaktadır.

OP8002 / Süspansiyon Kit

VECTRA

C

2002 - 2008



Kit Parçaları

Resim	Ürün Kodu / Adı	OEM	OEM	Ürün Kodu / Adı	Resim
	OP2017 Rotbaşı Ön Sağ Rc1333	1603228, 5235668 5239322, 77363712	12801423, 1603227 5235650, 5239314 77363713	OP2018 Rotbaşı Sol Rc1334	
	OP3013 Rotmili Sağ-sol Rc1825	1603229, 1603351 1603415, 93172256	24417251, 350603 51741130	OP4007 Z Rot Ön Sağ - Sol Metal Rc1923	
	OP6025 Salıncak Ön Sağ Rc2037	12796014, 12799200 352052, 51748652	12796013, 12799199 12799200, 352051 51748653	OP6026 Salıncak Ön Sol Rc2038	

* Bu sayfada ve katalogdaki tüm araçların adları, markaları, modelleri, sembolleri, logoları, orjinal numaraları (oe) ve diğer üçüncü parti numaraları sadece referans amaçlı kullanılmaktadır.

RIW®

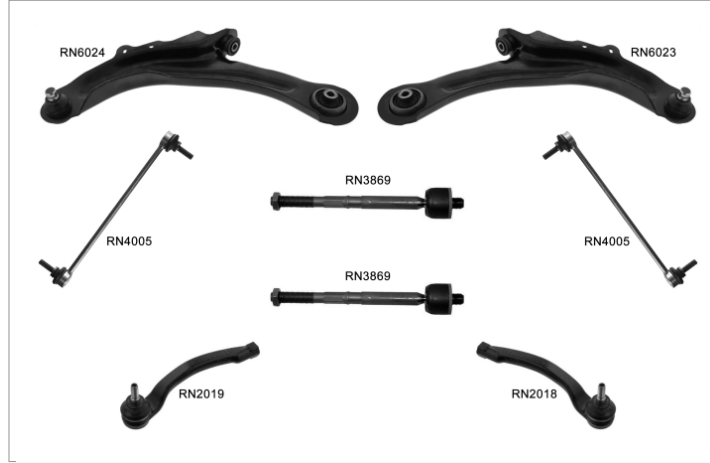
RENAULT

RN8001 / Süspansiyon Kit

MEGANE

II

2003 - 2009



Kit Parçaları

Resim	Ürün Kodu / Adı	OEM	OEM	Ürün Kodu / Adı	Resim
	RN2018 Rotbaşı Ön Sağ Rc3328	7701474796	7701474795	RN2019 Rotbaşı Ön Sol Rc3329	
	RN3869 Rotmili Ön Sağ - Sol 213 Rc3869	7701474448	8200166159, 8200166160 8200669065, 8200669066	RN4005 Z Rot Ön Sağ - Sol Metal Rc3920	
	RN6023 Salıncak Ön Sağ S444	545003037R, 545040131R 545041327R, 545045476R 545045743R, 545047954R 8200298455, 8200457209 8200679067	545017775R, 545052737R 545053170R, 545055208R 545055708R, 545059335R 8200298454, 8200679063	RN6024 Salıncak Ön Sol S443	

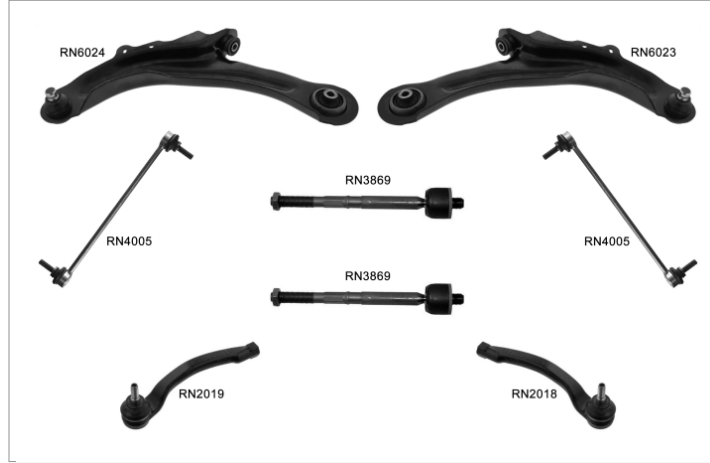
* Bu sayfada ve katalogdaki tüm araçların adları, markaları, modelleri, sembolleri, logoları, orjinal numaraları (oe) ve diğer üçüncü parti numaraları sadece referans amaçlı kullanılmaktadır.

RN8001 / Süspansiyon Kit

SCENIC

II

2003 - 2009



Kit Parçaları

Resim	Ürün Kodu / Adı	OEM	OEM	Ürün Kodu / Adı	Resim
	RN2018 Rotbaşı Ön Sağ Rc3328	7701474796	7701474795	RN2019 Rotbaşı Ön Sol Rc3329	
	RN3869 Rotmili Ön Sağ - Sol 213 Rc3869	7701474448	8200166159, 8200166160 8200669065, 8200669066	RN4005 Z Rot Ön Sağ - Sol Metal Rc3920	
	RN6023 Salıncak Ön Sağ S444	545003037R, 545040131R 545041327R, 545045476R 545045743R, 545047954R 8200298455, 8200457209 8200679067	545017775R, 545052737R 545053170R, 545055208R 545055708R, 545059335R 8200298454, 8200679063	RN6024 Salıncak Ön Sol S443	

* Bu sayfada ve katalogdaki tüm araçların adları, markaları, modelleri, sembolleri, logoları, orjinal numaraları (oe) ve diğer üçüncü parti numaraları sadece referans amaçlı kullanılmaktadır.

RIW®

SAAB

OP8002 / Süspansiyon Kit

9-3

YS3F

2002 - 2009



Kit Parçaları

Resim	Ürün Kodu / Adı	OEM	OEM	Ürün Kodu / Adı	Resim
	OP2017 Rotbaşı Ön Sağ Rc1333	1603228, 5235668 5239322, 77363712	12801423, 1603227 5235650, 5239314 77363713	OP2018 Rotbaşı Sol Rc1334	
	OP3013 Rotmili Sağ-sol Rc1825	1603229, 1603351 1603415, 93172256	24417251, 350603 51741130	OP4007 Z Rot Ön Sağ - Sol Metal Rc1923	
	OP6025 Salıncak Ön Sağ Rc2037	12796014, 12799200 352052, 51748652	12796013, 12799199 12799200, 352051 51748653	OP6026 Salıncak Ön Sol Rc2038	

* Bu sayfada ve katalogdaki tüm araçların adları, markaları, modelleri, sembolleri, logoları, orjinal numaraları (oe) ve diğer üçüncü parti numaraları sadece referans amaçlı kullanılmaktadır.

RIW®

SEAT

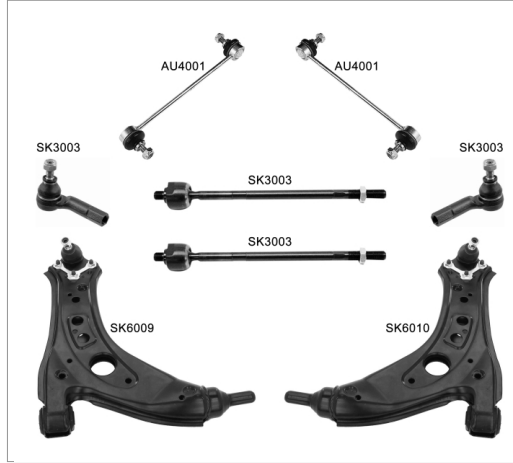
* Bu sayfada ve katalogdaki tüm araçların adları, markaları, modelleri, sembolleri, logoları, orjinal numaraları (oe) ve diğer üçüncü parti numaraları sadece referans amaçlı kullanılmaktadır.

SK8001 / Süspansiyon Kit

CORDOBA

6L2

2002 - 2009



Kit Parçaları

Resim	Ürün Kodu / Adı	OEM	OEM	Ürün Kodu / Adı	Resim
	AU4001 Z Rot Ön Sağ - Sol Metal Rb2911	31351095694, 31352241254 31356780847, 6Q0411315A 6Q0411315B, 6Q0411315C 6Q0411315D, 6Q0411315E 6Q0411315F, 6Q0411315G	5Z0423812, 6Q0419812C 6Q0423812, 6Q0423812A 6Q0423812C, 6Q0423812D 6R0423812, 8Z0423811A	SK2003 Rotbaşı Sağ Rc7314	
	SK2004 Rotbaşı Sol Rc7313	5Z0423811, 6Q0419811C 6Q0423811, 6Q0423811A 6Q0423811C, 6Q0423811D 6R0423811, 8Z0423812A	6Q0 423 821 B, 6Q0423821B 6X0422803, 6X0422804 6X0422807, 6X0422821	SK3003 Rotmili Sağ-sol 297	
	SK6009 Salıncak Ön Alt Sağ Rd1035	6N0407151, 6Q0407151D* 6Q0407151D, 6Q0407151E* 6Q0407151E, 6Q0407151L 6Q0407151Z, 6Q0407366A*	6N040711, 6Q0407151D* 6Q0407151D, 6Q0407151E* 6Q0407151E, 6Q0407151L 6Q0407151Z, 6Q0407365A*	SK6010 Salıncak Ön Alt Sol Rd1036	

* Bu sayfada ve katalogdaki tüm araçların adları, markaları, modelleri, sembolleri, logoları, orjinal numaraları (oe) ve diğer üçüncü parti numaraları sadece referans amaçlı kullanılmaktadır.

RIW®

SKODA

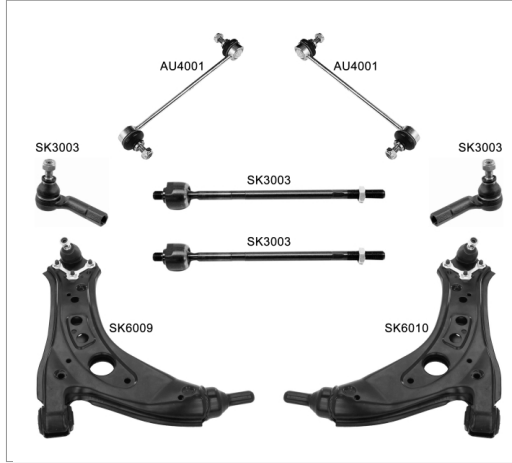
* Bu sayfada ve katalogdaki tüm araçların adları, markaları, modelleri, sembolleri, logoları, orjinal numaraları (oe) ve diğer üçüncü parti numaraları sadece referans amaçlı kullanılmaktadır.

SK8001 / Süspansiyon Kit

FABIA

I 6Y2

1999 - 2006



Kit Parçaları

Resim	Ürün Kodu / Adı	OEM	OEM	Ürün Kodu / Adı	Resim
	AU4001 Z Rot Ön Sağ - Sol Metal Rb2911	31351095694, 31352241254 31356780847, 6Q0411315A 6Q0411315B, 6Q0411315C 6Q0411315D, 6Q0411315E 6Q0411315F, 6Q0411315G	5Z0423812, 6Q0419812C 6Q0423812, 6Q0423812A 6Q0423812C, 6Q0423812D 6R0423812, 8Z0423811A	SK2003 Rotbaşı Sağ Rc7314	
	SK2004 Rotbaşı Sol Rc7313	5Z0423811, 6Q0419811C 6Q0423811, 6Q0423811A 6Q0423811C, 6Q0423811D 6R0423811, 8Z0423812A	6Q0 423 821 B, 6Q0423821B 6X0422803, 6X0422804 6X0422807, 6X0422821	SK3003 Rotmili Sağ-sol 297	
	SK6009 Salıncak Ön Alt Sağ Rd1035	6N0407151, 6Q0407151D* 6Q0407151D, 6Q0407151E* 6Q0407151E, 6Q0407151L 6Q0407151Z, 6Q0407366A*	6N040711, 6Q0407151D* 6Q0407151D, 6Q0407151E* 6Q0407151E, 6Q0407151L 6Q0407151Z, 6Q0407365A*	SK6010 Salıncak Ön Alt Sol Rd1036	

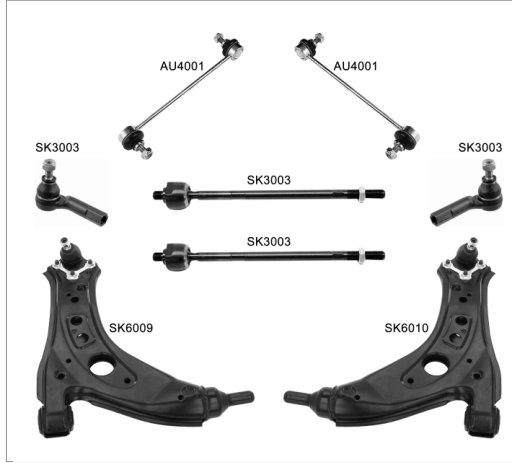
* Bu sayfada ve katalogdaki tüm araçların adları, markaları, modelleri, sembolleri, logoları, orjinal numaraları (oe) ve diğer üçüncü parti numaraları sadece referans amaçlı kullanılmaktadır.

SK8001 / Süspansiyon Kit

FABIA

I COMBI 6Y5

2000 - 2007



Kit Parçaları

Resim	Ürün Kodu / Adı	OEM	OEM	Ürün Kodu / Adı	Resim
	AU4001 Z Rot Ön Sağ - Sol Metal Rb2911	31351095694, 31352241254 31356780847, 6Q0411315A 6Q0411315B, 6Q0411315C 6Q0411315D, 6Q0411315E 6Q0411315F, 6Q0411315G	5Z0423812, 6Q0419812C 6Q0423812, 6Q0423812A 6Q0423812C, 6Q0423812D 6R0423812, 8Z0423811A	SK2003 Rotbaşı Sağ Rc7314	
	SK2004 Rotbaşı Sol Rc7313	5Z0423811, 6Q0419811C 6Q0423811, 6Q0423811A 6Q0423811C, 6Q0423811D 6R0423811, 8Z0423812A	6Q0 423 821 B, 6Q0423821B 6X0422803, 6X0422804 6X0422807, 6X0422821	SK3003 Rotmili Sağ-sol 297	
	SK6009 Salıncak Ön Alt Sağ Rd1035	6N0407151, 6Q0407151D* 6Q0407151D, 6Q0407151E* 6Q0407151E, 6Q0407151L 6Q0407151Z, 6Q0407366A*	6N040711, 6Q0407151D* 6Q0407151D, 6Q0407151E* 6Q0407151E, 6Q0407151L 6Q0407151Z, 6Q0407365A*	SK6010 Salıncak Ön Alt Sol Rd1036	

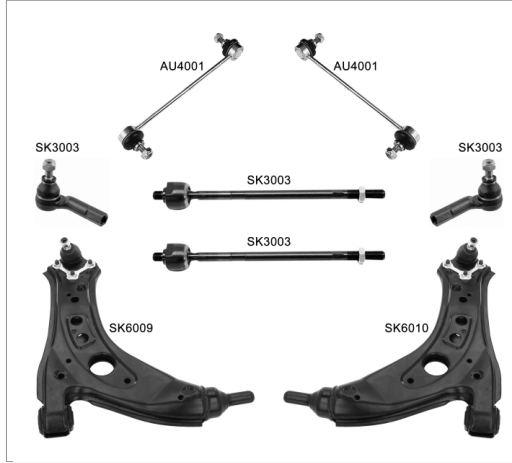
* Bu sayfada ve katalogdaki tüm araçların adları, markaları, modelleri, sembolleri, logoları, orjinal numaraları (oe) ve diğer üçüncü parti numaraları sadece referans amaçlı kullanılmaktadır.

SK8001 / Süspansiyon Kit

FABIA

I PRAKTIK 6Y5

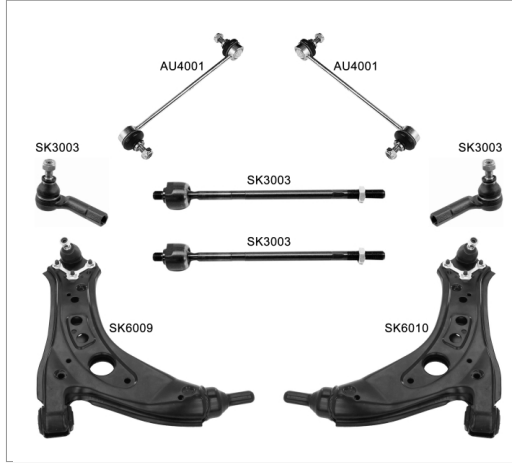
2001 - 2007



Kit Parçaları

Resim	Ürün Kodu / Adı	OEM	OEM	Ürün Kodu / Adı	Resim
	AU4001 Z Rot Ön Sağ - Sol Metal Rb2911	31351095694, 31352241254 31356780847, 6Q0411315A 6Q0411315B, 6Q0411315C 6Q0411315D, 6Q0411315E 6Q0411315F, 6Q0411315G	5Z0423812, 6Q0419812C 6Q0423812, 6Q0423812A 6Q0423812C, 6Q0423812D 6R0423812, 8Z0423811A	SK2003 Rotbaşı Sağ Rc7314	
	SK2004 Rotbaşı Sol Rc7313	5Z0423811, 6Q0419811C 6Q0423811, 6Q0423811A 6Q0423811C, 6Q0423811D 6R0423811, 8Z0423812A	6Q0 423 821 B, 6Q0423821B 6X0422803, 6X0422804 6X0422807, 6X0422821	SK3003 Rotmili Sağ-sol 297	
	SK6009 Salıncak Ön Alt Sağ Rd1035	6N0407151, 6Q0407151D* 6Q0407151D, 6Q0407151E* 6Q0407151E, 6Q0407151L 6Q0407151Z, 6Q0407366A*	6N040711, 6Q0407151D* 6Q0407151D, 6Q0407151E* 6Q0407151E, 6Q0407151L 6Q0407151Z, 6Q0407365A*	SK6010 Salıncak Ön Alt Sol Rd1036	

* Bu sayfada ve katalogdaki tüm araçların adları, markaları, modelleri, sembolleri, logoları, orjinal numaraları (oe) ve diğer üçüncü parti numaraları sadece referans amaçlı kullanılmaktadır.

SK8001 / Süspansiyon Kit
FABIA
I SALOON 6Y3
1999 - 2006

Kit Parçaları



Resim	Ürün Kodu / Adı	OEM	OEM	Ürün Kodu / Adı	Resim
	AU4001 Z Rot Ön Sağ - Sol Metal Rb2911	31351095694, 31352241254 31356780847, 6Q0411315A 6Q0411315B, 6Q0411315C 6Q0411315D, 6Q0411315E 6Q0411315F, 6Q0411315G	5Z0423812, 6Q0419812C 6Q0423812, 6Q0423812A 6Q0423812C, 6Q0423812D 6R0423812, 8Z0423811A	SK2003 Rotbaşı Sağ Rc7314	
	SK2004 Rotbaşı Sol Rc7313	5Z0423811, 6Q0419811C 6Q0423811, 6Q0423811A 6Q0423811C, 6Q0423811D 6R0423811, 8Z0423812A	6Q0 423 821 B, 6Q0423821B 6X0422803, 6X0422804 6X0422807, 6X0422821	SK3003 Rotmili Sağ-sol 297	
	SK6009 Salıncak Ön Alt Sağ Rd1035	6N0407151, 6Q0407151D* 6Q0407151D, 6Q0407151E* 6Q0407151E, 6Q0407151L 6Q0407151Z, 6Q0407366A*	6N040711, 6Q0407151D* 6Q0407151D, 6Q0407151E* 6Q0407151E, 6Q0407151L 6Q0407151Z, 6Q0407365A*	SK6010 Salıncak Ön Alt Sol Rd1036	

* Bu sayfada ve katalogdaki tüm araçların adları, markaları, modelleri, sembolleri, logoları, orjinal numaraları (oe) ve diğer üçüncü parti numaraları sadece referans amaçlı kullanılmaktadır.

RIW®

VAUXHALL

INSIGNIA**B****2017 -**

Resim	Ürün Kodu ve Açıklaması	Detay	OEM
	OP2051 ROTBAŞI ÖN SAĞ	Ağırlık : 0,828 kg / 1.825 lb Uzunluk : 112 mm / 4.41 inch	23449523
	OP2052 ROTBAŞI ÖN SOL	Ağırlık : 0,828 kg / 1.825 lb Uzunluk : 112 mm / 4.41 inch	23449522

OP8002 / Süspansiyon Kit

VECTRA

C

2002 - 2008



Kit Parçaları

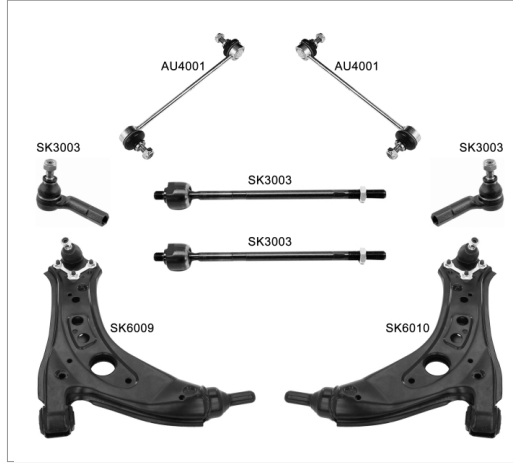
Resim	Ürün Kodu / Adı	OEM	OEM	Ürün Kodu / Adı	Resim
	OP2017 Rotbaşı Ön Sağ Rc1333	1603228, 5235668 5239322, 77363712	12801423, 1603227 5235650, 5239314 77363713	OP2018 Rotbaşı Sol Rc1334	
	OP3013 Rotmili Sağ-sol Rc1825	1603229, 1603351 1603415, 93172256	24417251, 350603 51741130	OP4007 Z Rot Ön Sağ - Sol Metal Rc1923	
	OP6025 Salıncak Ön Sağ Rc2037	12796014, 12799200 352052, 51748652	12796013, 12799199 12799200, 352051 51748653	OP6026 Salıncak Ön Sol Rc2038	

* Bu sayfada ve katalogdaki tüm araçların adları, markaları, modelleri, sembolleri, logoları, orjinal numaraları (oe) ve diğer üçüncü parti numaraları sadece referans amaçlı kullanılmaktadır.

RIW®

VOLKSWAGEN

* Bu sayfada ve katalogdaki tüm araçların adları, markaları, modelleri, sembolleri, logoları, orjinal numaraları (oe) ve diğer üçüncü parti numaraları sadece referans amaçlı kullanılmaktadır.

SK8001 / Süspansiyon Kit
FOX
2003 -

Kit Parçaları

Resim	Ürün Kodu / Adı	OEM	OEM	Ürün Kodu / Adı	Resim
	AU4001 Z Rot Ön Sağ - Sol Metal Rb2911	31351095694, 31352241254 31356780847, 6Q0411315A 6Q0411315B, 6Q0411315C 6Q0411315D, 6Q0411315E 6Q0411315F, 6Q0411315G	5Z0423812, 6Q0419812C 6Q0423812, 6Q0423812A 6Q0423812C, 6Q0423812D 6R0423812, 8Z0423811A	SK2003 Rotbaşı Sağ Rc7314	
	SK2004 Rotbaşı Sol Rc7313	5Z0423811, 6Q0419811C 6Q0423811, 6Q0423811A 6Q0423811C, 6Q0423811D 6R0423811, 8Z0423812A	6Q0 423 821 B, 6Q0423821B 6X0422803, 6X0422804 6X0422807, 6X0422821	SK3003 Rotmili Sağ-sol 297	
	SK6009 Salıncak Ön Alt Sağ Rd1035	6N0407151, 6Q0407151D* 6Q0407151D, 6Q0407151E* 6Q0407151E, 6Q0407151L 6Q0407151Z, 6Q0407366A*	6N040711, 6Q0407151D* 6Q0407151D, 6Q0407151E* 6Q0407151E, 6Q0407151L 6Q0407151Z, 6Q0407365A*	SK6010 Salıncak Ön Alt Sol Rd1036	

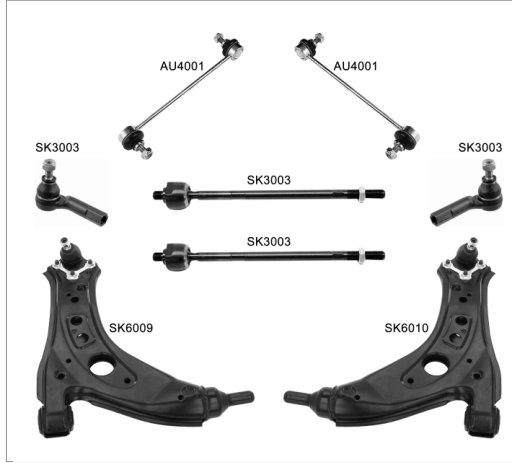
* Bu sayfada ve katalogdaki tüm araçların adları, markaları, modelleri, sembolleri, logoları, orjinal numaraları (oe) ve diğer üçüncü parti numaraları sadece referans amaçlı kullanılmaktadır.

SK8001 / Süspansiyon Kit

POLO

IV 9N

2001 - 2009



Kit Parçaları

Resim	Ürün Kodu / Adı	OEM	OEM	Ürün Kodu / Adı	Resim
	AU4001 Z Rot Ön Sağ - Sol Metal Rb2911	31351095694, 31352241254 31356780847, 6Q0411315A 6Q0411315B, 6Q0411315C 6Q0411315D, 6Q0411315E 6Q0411315F, 6Q0411315G	5Z0423812, 6Q0419812C 6Q0423812, 6Q0423812A 6Q0423812C, 6Q0423812D 6R0423812, 8Z0423811A	SK2003 Rotbaşı Sağ Rc7314	
	SK2004 Rotbaşı Sol Rc7313	5Z0423811, 6Q0419811C 6Q0423811, 6Q0423811A 6Q0423811C, 6Q0423811D 6R0423811, 8Z0423812A	6Q0 423 821 B, 6Q0423821B 6X0422803, 6X0422804 6X0422807, 6X0422821	SK3003 Rotmili Sağ-sol 297	
	SK6009 Salıncak Ön Alt Sağ Rd1035	6N0407151, 6Q0407151D* 6Q0407151D, 6Q0407151E* 6Q0407151E, 6Q0407151L 6Q0407151Z, 6Q0407366A*	6N040711, 6Q0407151D* 6Q0407151D, 6Q0407151E* 6Q0407151E, 6Q0407151L 6Q0407151Z, 6Q0407365A*	SK6010 Salıncak Ön Alt Sol Rd1036	

* Bu sayfada ve katalogdaki tüm araçların adları, markaları, modelleri, sembolleri, logoları, orjinal numaraları (oe) ve diğer üçüncü parti numaraları sadece referans amaçlı kullanılmaktadır.

RIW[®]

NOTLAR

Ürün Kodu	Bilgi Notu
BW11802 BURÇ	KIT = BW11025 and BW11026
BW8009 SÜSPANSİYON KİT	BW4005 (X2) / OTHERS (X1)
BW8010 SÜSPANSİYON KİT	AU4001 (X2) / OTHERS (X1)
FI8002 SÜSPANSİYON KİT	FI2019 (X2) / FI3018 (X2) / FI4007 (X2) / OTHERS (X1)
FO8003 SÜSPANSİYON KİT	FO3010 (X2) / FO4033A (X2) / OTHERS (X1)
HN8001 SÜSPANSİYON KİT	HN3017 (X2) / OTHERS (X1)
HY8001 SÜSPANSİYON KİT	HY2004 (X2) / HY3003 (X2) / OTHERS (X1)
JP8001 SÜSPANSİYON KİT	CY2002 (X2) / JP3004 (X2) / JP4010 (X2) / OTHERS (X1)
MZ8001 SÜSPANSİYON KİT	MZ3011 (X2) / MZ4015 (X2) / OTHERS (X1)
MZ8002 SÜSPANSİYON KİT	MZ3017 (X2) / MZ5001 (X2) / OTHERS (X1)
NS8001 SÜSPANSİYON KİT	NS3022 (X2) / NS4009 (X2) / OTHERS (X1)
OP8001 SÜSPANSİYON KİT	OP2002 (X2) / OP3004 (X2) / OP4004 (X2) / OTHERS (X1)
OP8002 SÜSPANSİYON KİT	OP3013 (X2) / OP4007 (X2) / OTHERS (X1)
RN8001 SÜSPANSİYON KİT	RN3869 (X2) / RN4005 (X2) / OTHERS (X1)
SK8001 SÜSPANSİYON KİT	SK3003 (X2) / AU4001 (X2) / OTHERS (X1)

STEERING & SUSPENSION MANUFACTURER

RIW

www.riw.com.tr

Warehouse

120 Doncaster Ave Thornhill
(Toronto Area) L3T 1L3
ONTARIO, CANADA
Phone: +1 855 RIWCAN-1
Phone: 647-689-3889
Email: toronto@riw.com.tr

Headquarters

Bahçekapı Mahallesi 2552. Sok.
No:4 Şaşmaz Etimesgut 06105
ANKARA, TURKIYE
Phone: +90 312 278 5367
Fax: +90 312 278 5366
Email: info@riw.com.tr

Factory

Ferhatpaşa Mahallesi Aytaşı Sok.
No:112-112A Ataşehir 34888
İSTANBUL, TURKIYE
Phone: +90 216 471 2919
Fax: +90 216 660 1647
Email: info@riw.com.tr